



## Popis

- › Tvarovka dle EN 546 pro bezšroubové spojení prvků potrubního systému.
- › Se zátkou se závitem G 1½ pro testování a odvzdušnění potrubí.
- › Snadná a časově nenáročná instalace do potrubí.
- › Možnost vzájemného vyosení dílů ve spoji +/- 3°.
- › Změna těsnění umožňuje montáž na potrubí z tvárné litiny nebo plastu.
- › Hrdlo pro vnitřní nebo vnější bajonetové blokování.
- › S jistěním proti posuvu.
- › Tvarovka pro BAIO®plus Systém (patentovaný systém bezšroubového spojení).

## Připojovací parametry

- › Hrdlo v konstrukční úpravě BAIO®plus Systém.
- › Vnitřní G závit dle ISO 228.

## Materiály hlavních dílů

- › Těleso: tvárná litina EN-GJS-400-15 (GGG-40)

## Ochrana proti korozi

- › Těžká protikorozní povrchová ochrana v kvalitě GSK.
- › Vně i uvnitř chráněno epoxidovým povrstvením (odstín RAL 5005).

## Montáž a údržba

- › Dle návodu na montáž, provoz a údržbu KAT-B 5210.
- › Těsnění pro hrdlo je nutno objednat zvlášť dle materiálu potrubí.



## Použití

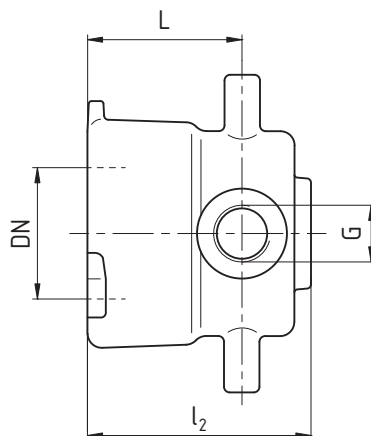
- › Tvarovka pro potrubní systémy.
- › Koncový díl pro zaslepení potrubí.
- › Vhodné i k zakopání do země.

## Určení

- › Pitná a surová voda při dovolené pracovní teplotě do 50 °C
- › Pracovní přetlak max. 1,6 MPa

## Na poptávku

- › Jiný vnitřní závit



## ROZMĚRY [mm]

| Jmenovitá světlost | DN             | 80  | 100 | 125 | 150 | 200 |
|--------------------|----------------|-----|-----|-----|-----|-----|
| Rozměry            | L              | 103 | 108 | 108 | 113 | 128 |
|                    | l <sub>2</sub> | 157 | 162 | 162 | 167 | 182 |
|                    | G              | 1½  | 1½  | 1½  | 1½  | 1½  |
| Hmotnost [kg]      |                | 6   | 7   | 8   | 9   | 16  |



## PN 16 DN 80 ... 200



### Popis

- › Tvarovka dle EN 546 pro bezšroubové spojení prvků potrubního systému.
- › Se zátkou se závitem G 1½ pro testování a odvzdušnění potrubí.
- › Snadná a časově nenáročná instalace do potrubí.
- › Možnost vzájemného vyosení dílů ve spoji +/- 3°.
- › Nátrubek s uzamykacími nálitky pro vnitřní bajonetové blokování.
- › S jistěním proti posuvu.
- › Tvarovka pro BAIO®plus Systém (patentovaný systém bezšroubového spojení).

### Připojovací parametry

- › Nátrubek v konstrukční úpravě BAIO®plus Systém.
- › Vnitřní G závit dle ISO 228.

### Materiály hlavních dílů

- › Těleso: tvárná litina EN-GJS-400-15 (GGG-40)

### Ochrana proti korozi

- › Těžká protikorozní povrchová ochrana v kvalitě GSK.
- › Vně i uvnitř chráněno epoxidovým povrstvením (odstín RAL 5005).

### Montáž a údržba

- › Dle návodu na montáž, provoz a údržbu KAT-B 5210.

### Použití

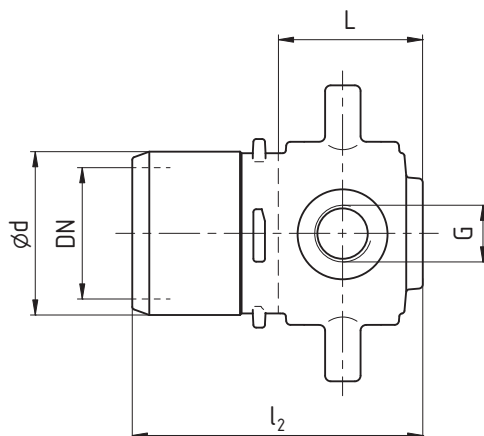
- › Tvarovka pro potrubní systémy.
- › Koncový díl pro zaslepení potrubí.
- › Vhodné i k zakopání do země.

### Určení

- › Pitná a surová voda při dovolené pracovní teplotě do 50 °C
- › Pracovní přetlak max. 1,6 MPa

### Na poptávku

- › Jiný vnitřní závit



### ROZMĚRY [mm]

| Jmenovitá světlost | DN             | 80  | 100 | 125 | 150 | 200 |
|--------------------|----------------|-----|-----|-----|-----|-----|
| Rozměry            | L              | 101 | 101 | 101 | 101 | 105 |
|                    | l <sub>2</sub> | 185 | 205 | 212 | 212 | 222 |
|                    | d              | 95  | 115 | 141 | 167 | 219 |
|                    | G              | 1½  | 1½  | 1½  | 1½  | 1½  |
| Hmotnost [kg]      |                | 5   | 6   | 7   | 9   | 13  |