



**PN 16  
DN 80, 100**

### Popis

- › Nadzemní hydrant v souladu s EN 14384 typ C.
- › S definovaným místem lomu a automatickým uzavřením při silném nárazu.
- › Konstrukce umožňuje natočení sloupu do libovolného směru.
- › Možnost výměny vnitřní výbavy bez přerušení provozu v potrubí.
- › Konstrukce a testování hydrantu dle EN 14384, EN 1074-1 a EN 1074-6.
- › Hydrant je odolný dezinfekčním prostředkům dle EN 1074-1.
- › Samočinné odvodnění hydrantu.

### Provedení

- › AUD - dvojitý uzávěr s kuželkou a koulí

### Ovládání

- › Hydrantovým klíčem A nebo B dle DIN 3223.
- › Hydrant zavírá, otáčíme-li ovládacím koncem doprava.

### Připojovací parametry

- › Dle EN 1092-2, příruba typ 21, tvar B.
- › DN 80:
  - 2 x výtokové hrdlo B dle DIN 14318
- › DN 100:
  - 2 x výtokové hrdlo B dle DIN 14318
  - 1 x výtokové hrdlo A dle DIN 14319

### Materiály hlavních dílů

- › Vrchní sloup: korozivzdorná ocel 1.4301 (17% Cr)
- › Hlava hydrantu, spodní sloup, kuželka: tvárná litina EN-GJS-500-7 (GGG-50)
- › Koule, víko, výtoková hrdla, závěry spojek: hliník
- › Kuželka, koule: pogumovány antibakteriální pryží EPDM
- › Táhlo: korozivzdorná ocel 1.4301 (17% Cr)
- › Vřeteno: korozivzdorná ocel 1.4021 (13% Cr)
- › Vřetenová matice, sedlo kuželky: kovaná mosaz

### Ochrana proti korozi

- › Hlava hydrantu uvnitř epoxidové povrstvení, vně epoxidové povrstvení a akrylátový nástrík odolný UV záření (odstín červený RAL 3000).
- › Spodní sloup uvnitř smalt, vně základní smalt a akrylátový nástrík odolný UV záření (odstín šedočerný RAL 7021).

### Montáž a údržba

- › Dle návodu na montáž, provoz a údržbu KAT-B2 1613.
- › Záslepku z připojovací příruby odstraňte až těsně před montáží. Těsnící kroužek je zalisován v přírubě hydrantu, není třeba žádné další těsnění.
- › Uzávěr hydrantu možno měnit v místě montáže.

### Zkoušení

- › Zkoušeno vodou dle EN 12266-1, stupeň netěsnosti A.



### Použití

- › Nadzemní hydrant pro zásobování vodou dle EN 1074-6, k požárním účelům dle EN 14384, nouzovému odběru vody a odvodu vzduchu a propláchnutí potrubní sítě.

### Určení

- › Neagresivní kapaliny, pitná a surová voda při dovolené pracovní teplotě do 50 °C
- › Pracovní přetlak max. 1,6 MPa

### Průtokový součinitel Kv

- › Min. průtočné množství vody při rozdílu tlaku před a za hydrantem 0,1 MPa:
  - DN 80, AUD:
    - 110 m<sup>3</sup>/h pro 1 x B
    - 140 m<sup>3</sup>/h pro 2 x B
  - DN 100, AUD:
    - 120 m<sup>3</sup>/h pro 1 x B
    - 210 m<sup>3</sup>/h pro 2 x B
    - 270 m<sup>3</sup>/h pro 1 x A

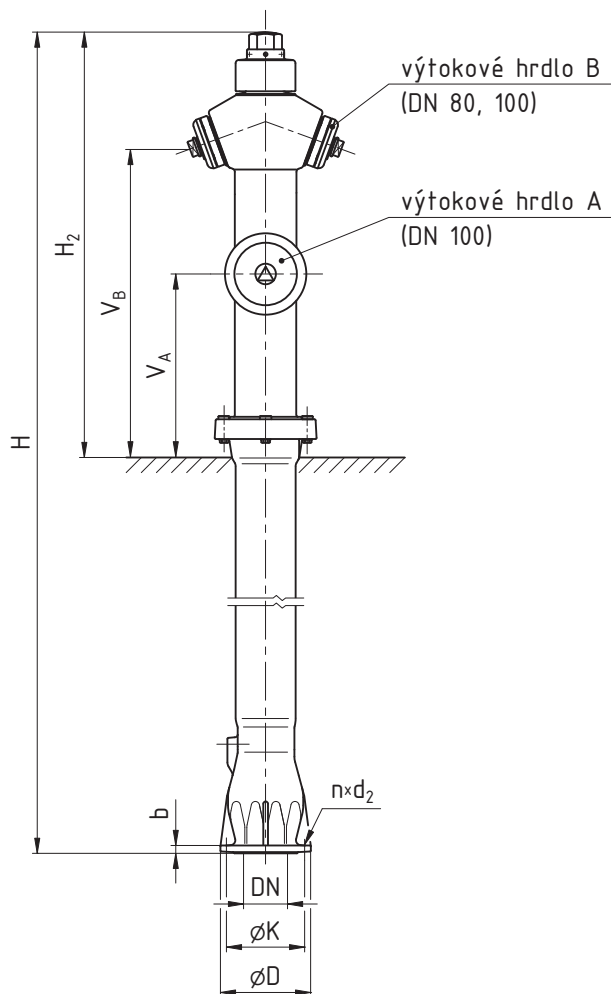
### Na poptávku

- › Jiné barevné provedení dle vzorníku RAL
- › Jiná kombinace výtokových hrdel
- › Provedení AFUD (s padacím pláštěm dle DIN 3222)
- › Rd 1,00 DN 100
- › Drenážní blok
- › Přechod A110 / S110

## STANDARDNÍ NABÍDKA

NOVA	Provedení	Uzávěr	Krycí hloubka Rd [m]	Jmenovitá světlost DN	
				80	100
Typ NIRO	AUD	dvojitý	1,00	■	
			1,25	■	■
			1,50	■	■

Příklad objednávky: NOVA NIRO AUD Rd 1,25 DN 80



ROZMĚRY [mm]						
Jmenovitá světlost	DN	80			100	
Krycí hloubka Rd <sup>1)</sup>		1,00	1,25	1,50	1,25	1,50
Konstrukční rozměry	H	1920	2170	2420	2170	2420
	H <sub>2</sub>	1040	1040	1040	1040	1040
	V <sub>B</sub>	780	780	780	780	780
	V <sub>A</sub>	—	—	—	450	450
Připojovací rozměry	b	19	19	19	19	19
	D	200	200	200	220	220
	K	160	160	160	180	180
	d <sub>2</sub>	19	19	19	19	19
	počet n	8	8	8	8	8
	šroub	M16	M16	M16	M16	M16
Otáčky / zdvih		10	10	10	12	12
Počet otáček pro uvolnění průtoku		4	4	4	4	4
Max. ovládací kroutící moment [N·m]	MOT	125	125	125	125	125
Min. pevnostní kroutící moment [N·m]	mST	250	250	250	250	250
Množství vody zachycené po odvodnění [ml]		max. 100	max. 100	max. 100	max. 150	max. 150
Doba pro odvodnění [min]		7	8	9	10	11
Hmotnost [kg]		63	69	75	82	89

1) Krycí hloubka Rd - svislá vzdálenost od povrchu terénu k povrchu potrubí osazeného v zemi [m]