



### Popis

- › Navrtávací pas pro navrtávku zavodněného potrubí a montáž vodovodní přípojky.
- › Šoupátko může plnit funkci domovního uzávěru vody.
- › Přednostně určeno pro boční navrtávku.
- › Jednoduchá montáž, nízké utahovací momenty.

### Ovládání

- › Ventilovým klíčem nebo pomocí zemní soupravy.
- › Uzávěr zavírá, otáčíme-li ovládacím koncem doprava.

### Připojovací parametry

- › Vnitřní G závit v nátrubku šoupátka dle ISO 228.

### Materiály hlavních dílů

Navrtávací pas:

- › Těleso: tvárná litina EN-GJS-400-15 (GGG-40)
- › Těsnění: antibakteriální pryž EPDM
- › Objímka: tvárná litina EN-GJS-400-15 (GGG-40) (Typ 511, 510)
- › Třmen: korozivzdorná ocel 1.4301 (17% Cr) (Typ 513)
- › Spojovací šrouby: korozivzdorná ocel A2 dle ISO 3506

Šoupátko:

- › Těleso, víko, klín: kovaná mosaz
- › Vřeteno: korozivzdorná ocel 1.4021 (13% Cr)
- › Těsnění: antibakteriální pryž EPDM
- › Klín: celopogumován antibakteriální pryží EPDM

### Ochrana proti korozi

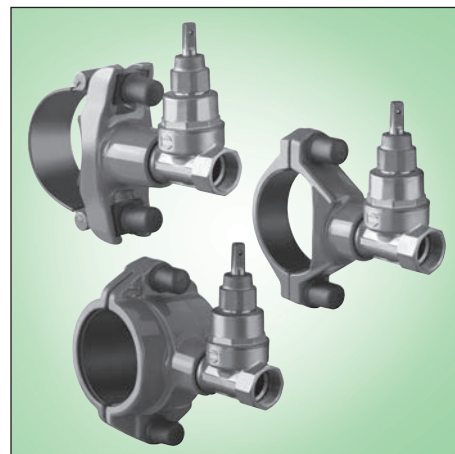
- › Těžká protikorozi povrchová ochrana odpovídající kvalitě GSK.
- › Litinové díly jsou vně i uvnitř chráněny epoxidovým povrstvením (odstín RAL 5005).

### Montáž a údržba

- › Dle návodu na montáž, provoz a údržbu KAT-B 1885 a instrukcí pro navrtávku potrubí pomocí VODOREGULA Navrtávací soupravy KAT-B 1898-1.
- › Pas umožňuje navrtání potrubí ve všech polohách, u podzemních instalací je s ohledem na ovládání zemní soupravou doporučena pouze boční navrtávka.

### Zkoušení

- › Zkoušeno vodou dle EN 12266-1, stupeň netěsnosti A.



### Použití

- › Pro navrtávku zavodněného potrubí a montáž vodovodní přípojky.
- › Vhodné k zakopání do země.

### Určení

- › Pitná a surová voda při dovolené pracovní teplotě do 50 °C
- › Pracovní přetlak max. 1,6 MPa
- › Materiál potrubí:
  - tvárná litina (Typ 511)
  - PVC, PE-HD (Typ 510)
  - litina, ocel, beton, aj. (Typ 513)

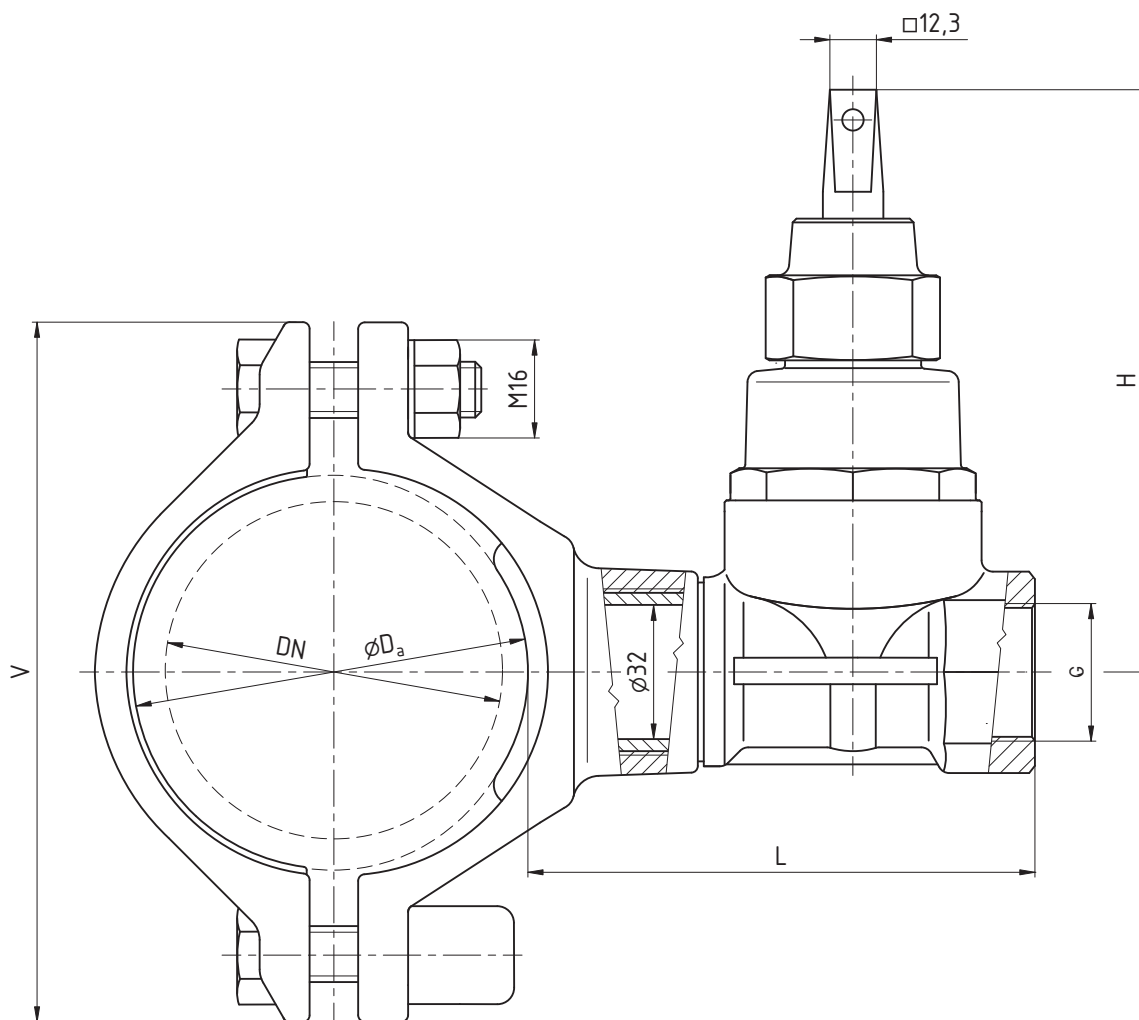
### Upozornění

- › **Typ 513: Typy třmenů dle parametrů potrubí jsou uvedeny v katalogovém listu KAT-A 1822-1. Třmen není součástí pasu, je třeba jej objednat jako samostatnou položku.**

## STANDARDNÍ NABÍDKA

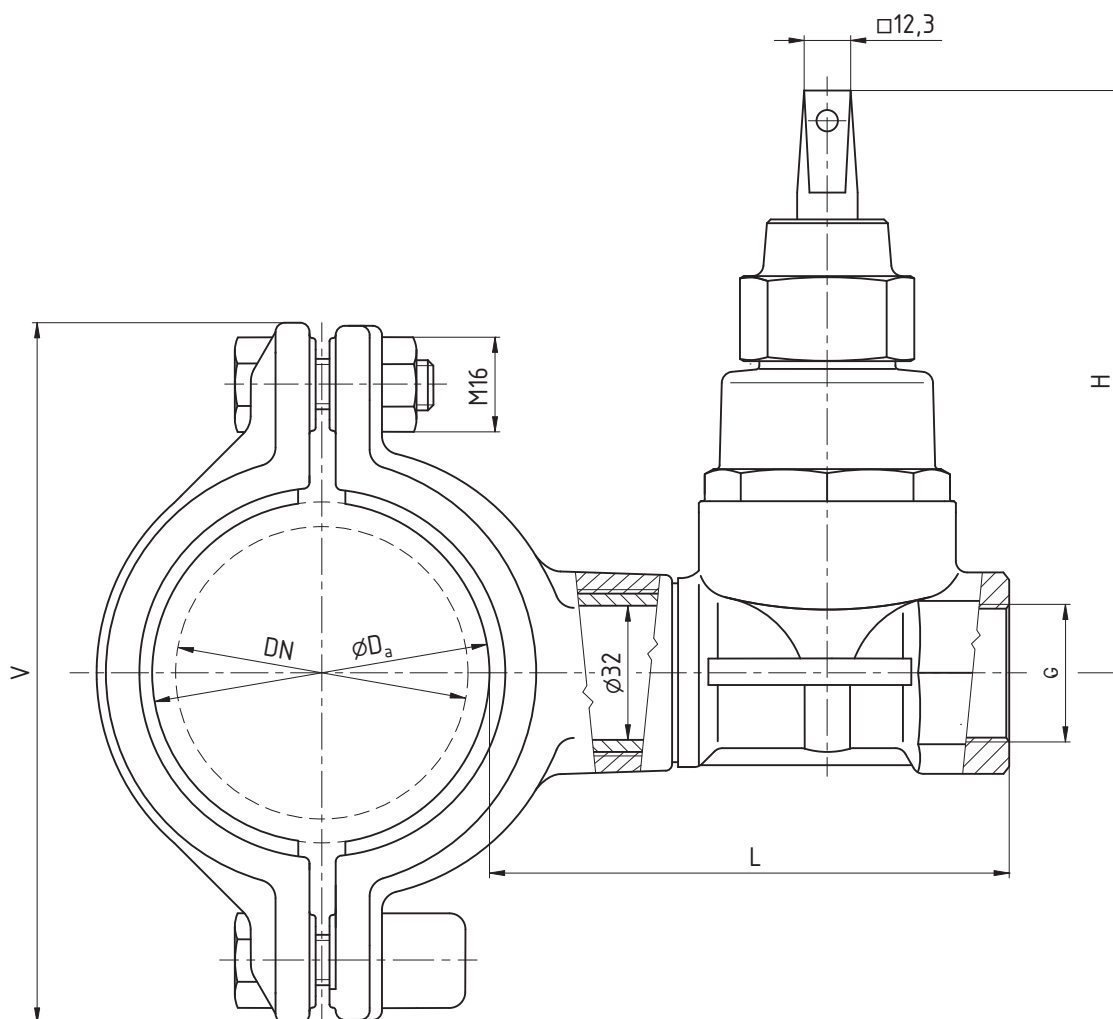
HOD®	Materiál potrubí	Vnitřní závit v nátrubku	Jmenovitá světlost DN											
			50	65	80	100	125	150	200	250	300	350	400	500
Typ 511	tvárná litina	G 1; G 1¼			■	■			■	■				
Typ 510	PVC, PE-HD	G 1; G 1¼	■	■	■	■			■	■				
Typ 513	litina, ocel, beton, aj.	G 1; G 1¼	■	■	■	■	■	■	■	■	■	■	■	■

Příklad objednávky: HOD Typ 511 DN 100 G 1 1/4



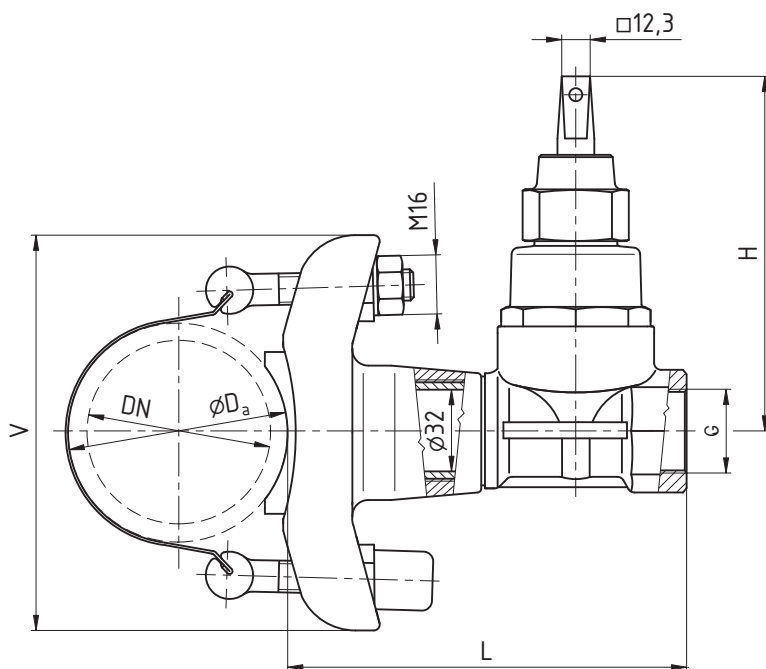
## ROZMĚRY TYP 511 [mm]

Jmenovitá světlost	Vnější průměr potrubí Da	Vnitřní závit G	V	L	H	Šířka objímky	Hmotnost [kg]
DN 80	94 ... 99	G 1; G 1¼	190	155	154	50	4,7
DN 100	114 ... 121	G 1; G 1¼	210	155	154	50	4,9
DN 150	167 ... 172	G 1; G 1¼	265	155	154	50	5,3
DN 200	216 ... 225	G 1; G 1¼	320	155	154	50	6,3



## ROZMĚRY TYP 510 [mm]

Jmenovitá světlost	Vnější průměr potrubí Da	Vnitřní závit G	V	L	H	Šířka objímky	Hmotnost [kg]
DN 50	63	G 1	130	145	154	70	3,8
		G 1¼	130	145	154	70	3,7
DN 65	75	G 1	142	145	154	70	4,0
		G 1¼	142	145	154	70	3,9
DN 80	90	G 1	210	155	154	130	7,5
		G 1¼	210	155	154	130	7,4
DN 100	110	G 1	230	155	154	130	8,5
		G 1¼	230	155	154	130	8,4
DN 150	160	G 1	280	155	154	130	10,3
		G 1¼	280	155	154	130	10,2
DN 200	225	G 1	350	155	154	130	12,6
		G 1¼	350	155	154	130	12,5



## ROZMĚRY TYP 513 [mm]

Jmenovitá světlost	Vnější průměr potrubí Da <sup>1)</sup>	Vnitřní závit G	V	L	H	Šířka pasu	Hmotnost [kg]
<b>DN 50</b>	56 ... 63	G 1; G 1¼	136	175	154	90	5,1
<b>DN 65</b>	70 ... 77	G 1; G 1¼	136	175	154	90	5,2
<b>DN 80</b>	88 ... 100 98 ... 110	G 1; G 1¼	200	180	154	90	6,2
<b>DN 100</b>	105 ... 114 113 ... 123 123 ... 133	G 1; G 1¼	200	180	154	90	6,3
<b>DN 125</b>	130 ... 139 137 ... 150 145 ... 157	G 1; G 1¼	200	180	154	90	6,4
<b>DN 150</b>	156 ... 166 166 ... 178 170 ... 182	G 1; G 1¼	200	180	154	90	6,5
<b>DN 200</b>	185 ... 198 216 ... 228 223 ... 235	G 1; G 1¼	200	180	154	90	6,6
<b>DN 250</b>	269 ... 280 275 ... 287	G 1; G 1¼	200	180	154	90	6,7
<b>DN 300</b>	319 ... 333 327 ... 337	G 1; G 1¼	200	180	154	90	6,8
<b>DN 350</b>	352 ... 364 374 ... 384 383 ... 393	G 1; G 1¼	200	180	154	90	6,9
<b>DN 400</b>	402 ... 412 406 ... 416 424 ... 434 434 ... 444	G 1; G 1¼	200	180	154	90	7,1
<b>DN 500</b>	528 ... 533	G 1; G 1¼	200	180	154	90	7,4

<sup>1)</sup> Typ třmenu dle vnějšího průměru potrubí viz KAT-A 1822-1.