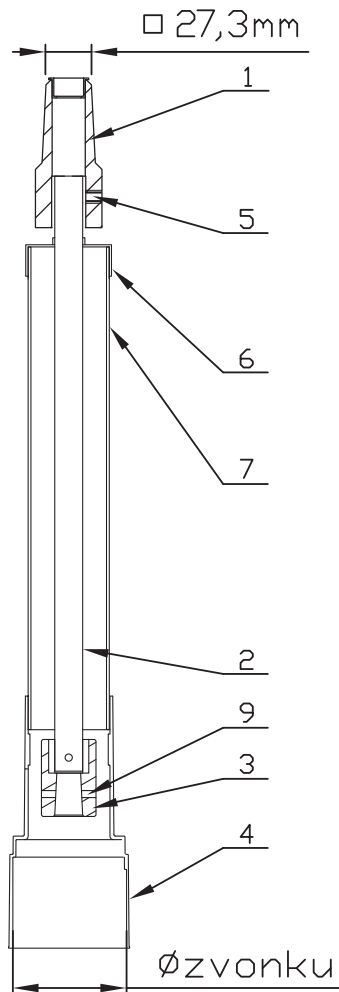


## Tuhá zejní souprava s Klick-Fix

Pro šoupátka



### Materiály

1. Nástavec:	GGG, žárově zinkováno
2. Ovládací tyč:	ocel St 37, žárově zinkováno
3. Spojka:	GGG, žárově zinkováno
4. Zvonek:	PE
5. Šroub:	ušlechtilá ocel 1.4301
6. Víko:	PE
7. Chránička:	PE
9. Spojovací kolík:	ušlechtilá ocel 1.4301

### Montážní výhody

- Zvonek (4) je celoplošně svařen s chráničkou (7)
- Rychlé připojení zemní soupravy s armaturou pomocí spojovacího kolíku (9) a nebo pomocí systému Klick-Fix

### Odolnost proti korozi

- Všechny kovové části jsou žárově zinkovány podle EN ISO 1461
- Všechny spojovací díly (kolíky, šrouby, pružiny) jsou výhradně z ušlechtilé oceli 1.4301

### Ovládací možnosti

- Pomocí T-klíče
- Pomocí mobilního ovladače MOBITORQ (viz. kat. list)

### Varianty (viz. obr. na zadní straně)

- S mechanickým nebo elektromechanickým ukazatelem polohy
- S přírubou F10, F14
- S připojením Klick-Fix
- S uzamykatelným nástavcem
- Se signalizační podložkou (voda, plyn)

### Příslušenství

- Podkladová deska pro poklop
- Prodlužovací sada 30 a 50 cm



podkladová deska pro poklop



široký výběr zvonků vhodný pro každý typ armatury



# Tuhá zejní souprava s Klick -Fix

Pro šoupátka

Lada tuhá zemní souprava																			
DN □ (jehlan vřetene)	zákopová hloubka Rd (m)	L (mm)	hmotnost (kg)	ø zvonku (mm)	obj. č.														
<b>DN40/50</b> □ 14,3	1,00	660	2,8	80	X13SV2011														
	1,25	910	3,6	80	X13SV2021														
	1,50	1160	4,3	80	X13SV2031														
	2,00	1660	4,8	80	X13SV2041														
<b>DN56/80</b> □ 17,3	1,00	630	2,8	80	X13SV2012														
	1,25	880	3,5	80	X13SV2022														
	1,50	1130	3,8	80	X13SV2032														
	2,00	1630	5,3	80	X13SV2042														
<b>DN100/150</b> □ 19,3	1,00	560	2,5	80	X13SV2013														
	1,25	605	3,3	80	X13SV2023														
	1,50	1060	3,4	80	X13SV2033														
	2,00	1560	4,4	80	X13SV2043														
<b>DN200</b> □ 24,3	1,00	460	3,4	100	X13SV2014														
	1,25	710	4,7	100	X13SV2024														
	1,50	960	6,0	100	X13SV2034														
	2,00	1460	8,7	100	X13SV2044														
<b>DN250/350</b> □ 27,3	1,00	340	2,7	100	X13SV2015														
	1,25	600	4,1	100	X13SV2025														
	1,50	810	5,2	100	X13SV2035														
	2,00	1350	7,5	100	X13SV2045														
<b>DN400/500</b> □ 32,3	1,25	360	3,5	100	X13SV2026														
	1,50	610	4,5	100	X13SV2036														
	2,00	1110	6,7	100 </tr <tr> <td rowspan="3"><b>DN600</b> □ 36,3</td> <td>1,25</td> <td>290</td> <td>2,5</td> <td>118</td> <td>X13SV2027</td> </tr> <tr> <td>1,50</td> <td>440</td> <td>3,0</td> <td>118</td> <td>X13SV2037</td> </tr> <tr> <td>2,00</td> <td>940</td> <td>5,6</td> <td>118</td> <td>X13SV2047</td> </tr>	<b>DN600</b> □ 36,3	1,25	290	2,5	118	X13SV2027	1,50	440	3,0	118	X13SV2037	2,00	940	5,6	118
<b>DN600</b> □ 36,3	1,25	290	2,5	118		X13SV2027													
	1,50	440	3,0	118		X13SV2037													
	2,00	940	5,6	118	X13SV2047														

na poptávku delší zákopové hloubky 2,50; 3,00; 4,00; 5,00 m.atd.

## Varianty



s ukazatelem polohy



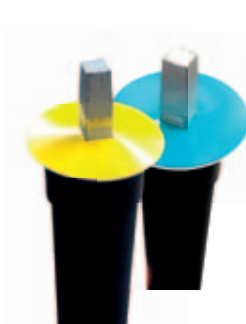
s přírubou F10, F14



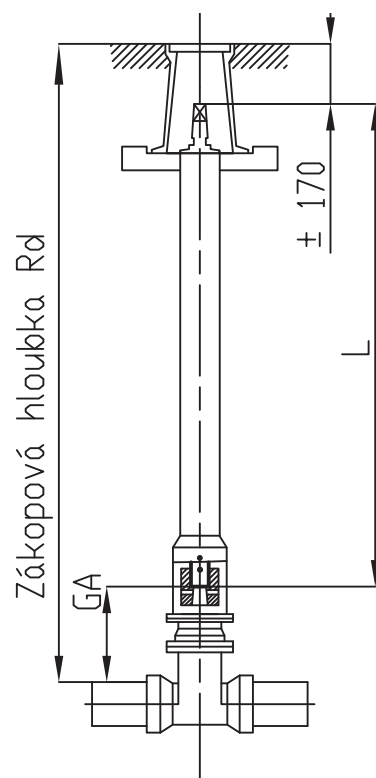
Klick-Fix



s uzamykatelným  
nástavcem



se signalizační podložkou  
(voda, plyn)



prodlužovací sada 30 a 50 cm,  
pro případné dosažení chybějící délky



# TRAN-SIG-MA

Tran-Sig-Ma spol. s r.o.  
Dukelských hrdinů 19  
170 00 Praha 7 Czech  
Republic

Tel: 00420 233 373 040,  
00420 233 370 903,  
00420 233 380 185

E-mail: [info@tran-sig-ma.cz](mailto:info@tran-sig-ma.cz)  
<http://www.tran-sig-ma.cz>