



**PN 16
DN 20 ... 50**

Popis

- › Měkkotěsnicí plnopřůtočné šoupátko pro vodovodní přípojky.
- › Vřeteno točivé nestoupající se závitem uvnitř šoupátkové komory.
- › Bezúdržbové korozivzdorné utěsnění vřetene.

Ovládání

- › Ventilovým klíčem, ručním kolem nebo pomocí zemní soupravy.
- › Uzávěr zavírá, otáčíme-li ovládacím koncem doprava.

Připojovací parametry

- › Vnitřní G závit dle ISO 228.

Materiály hlavních dílů

- › Těleso:
 - tvárná litina EN-GJS-400-15 (GGG-40) (Typ 001)
 - kovaná mosaz (Typ 002)
- › Víko, klín: kovaná mosaz
- › Vřeteno: korozivzdorná ocel 1.4021 (13% Cr)
- › Klín: celopogumován antibakteriální pryží EPDM
- › Těsnění: antibakteriální pryž EPDM

Ochrana proti korozi

- › Těžká protikorozní povrchová ochrana odpovídající kvalitě GSK (Typ 001).
- › Víko (Typ 001 DN 20 ... 32) a litinové díly jsou vně i uvnitř chráněny epoxidovým povrstvením (odstín RAL 5005).

Montáž a údržba

- › Montáž je možná do všech poloh, u podzemních instalací je s ohledem na ovládání zemní soupravou doporučena pouze poloha s vřetenem kolmo vzhůru.
- › Závitové spojení s potrubím utěsněte při montáži obvyklým způsobem.

Zkoušení

- › Zkoušeno vodou dle EN 12266-1, stupeň netěsnosti A.



Použití

- › Obousměrná uzavírací armatura pro vodovodní přípojky.
- › Vhodné k zakopání do země.

Určení

- › Pitná a surová voda při dovolené pracovní teplotě do 50 °C
- › Pracovní přetlak max. 1,6 MPa

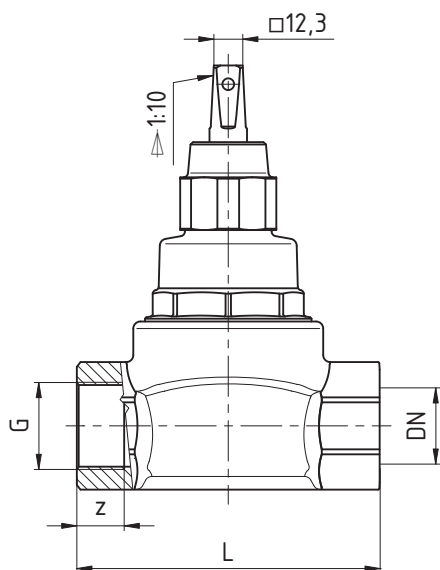
Na poptávku

- › Víko: tvárná litina EN-GJS-400-15 (GGG-40) (Typ 001 DN 20 ... 32)

STANDARDNÍ NABÍDKA

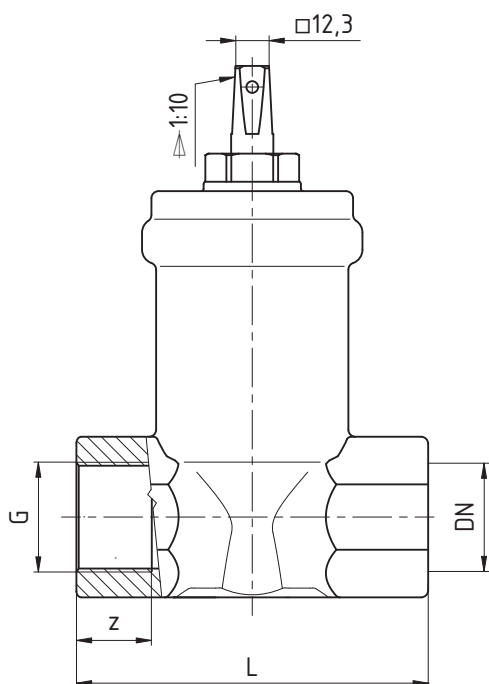
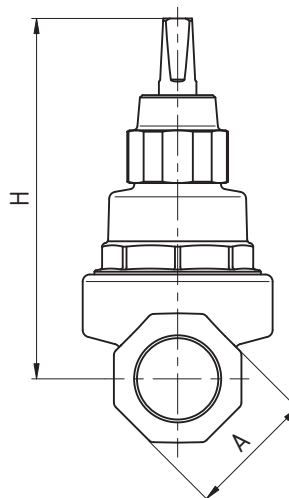
BETA®-Z	Materiál tělesa	Vnitřní závit v nátrubku	Jmenovitá světlost DN				
			20	25	32	40	50
Typ 001	tvárná litina	G ¾	■				
		G 1		■			
		G 1¼			■		
		G 1½				■	
		G 2					■
Typ 002	mosaz	G 1		■			
		G 1¼			■		

Příklad objednávky: BETA-Z Typ 001 DN 32

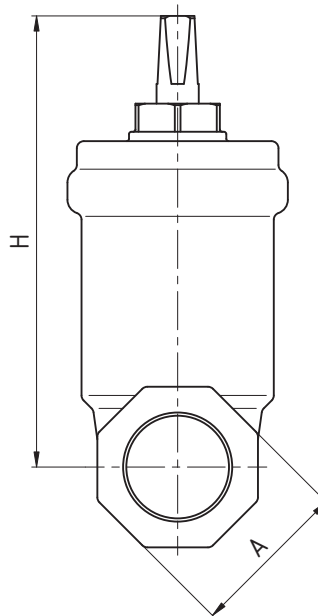


Typ 001
DN 20, 25, 32

Typ 002
DN 25, 32



Typ 001
DN 40, 50



ROZMĚRY [mm]

Jmenovitá světlost	DN	20	25	32	40	50
Stavební délka	L	115	115	130	150	150
Konstrukční rozměry	H	154	154	154	227	227
	A	46	56	50 / 55 ¹⁾	70	70
Připojovací rozměry	Z	25	14,5	17	28	30
	G	G 3/4	G 1	G 1 1/4	G 1 1/2	G 2
Otáčky / zdvih		7,5	7,5	9	13	13
Hmotnost [kg]	Typ 001	2,6	2,4	2,5	4,7	4,5
	Typ 002	—	2,2	2,1	—	—

¹⁾ Materiál tělesa: mosaz / tvárná litina