



**PN 16
DN 25**

Popis

- › Měkkotěsnicí plnopřůtočné šoupátko pro vodovodní přípojky.
- › S koncovkou pro připojení PE, PP a PEX potrubí s jištěním proti posuvu.
- › Vřeteno točivé nestoupající se závitem uvnitř šoupátkové komory.
- › Bezúdržbové korozivzdorné utěsnění vřetene.

Ovládání

- › Ventilovým klíčem, ručním kolem nebo pomocí zemní soupravy.
- › Uzávěr zavírá, otáčíme-li ovládacím koncem doprava.

Připojovací parametry

- › Vnitřní průměr koncovky 32 mm.

Materiály hlavních dílů

- › Těleso, víko, klín, koncovka: kovaná mosaz
- › Vřeteno: korozivzdorná ocel. 1.4021 (13% Cr)
- › Klín: celopogumován antibakteriální pryží EPDM
- › Těsnění: pryž EPDM

Ochrana proti korozi

- › Díly jsou vyrobeny z korozivzdorných materiálů.

Montáž a údržba

- › Montáž je možná do všech poloh, u podzemních instalací je s ohledem na ovládání zemní soupravou doporučena poloha s vřetenem kolmo vzhůru.
- › Zarovnejte konec potrubí kolmo k jeho ose a začistěte jej. Vyšroubujte koncovku a její díly současně ve stejném pořadí navlékejte na potrubí (matice, objímka, podložka, O-kroužek). Trubku vložte do nátrubku šoupátka. Všechny díly koncovky přesuňte po potrubí do tělesa armatury, pečlivě je zde uložte a dotáhněte matici.

Zkoušení

- › Zkoušeno vodou dle EN 12266-1, stupeň netěsnosti A.



Použití

- › Obousměrná uzavírací armatura pro vodovodní přípojky.
- › Vhodné k zakopání do země.

Určení

- › Pitná a surová voda při dovolené pracovní teplotě do 50 °C
- › Pracovní přetlak max. 1,6 MPa

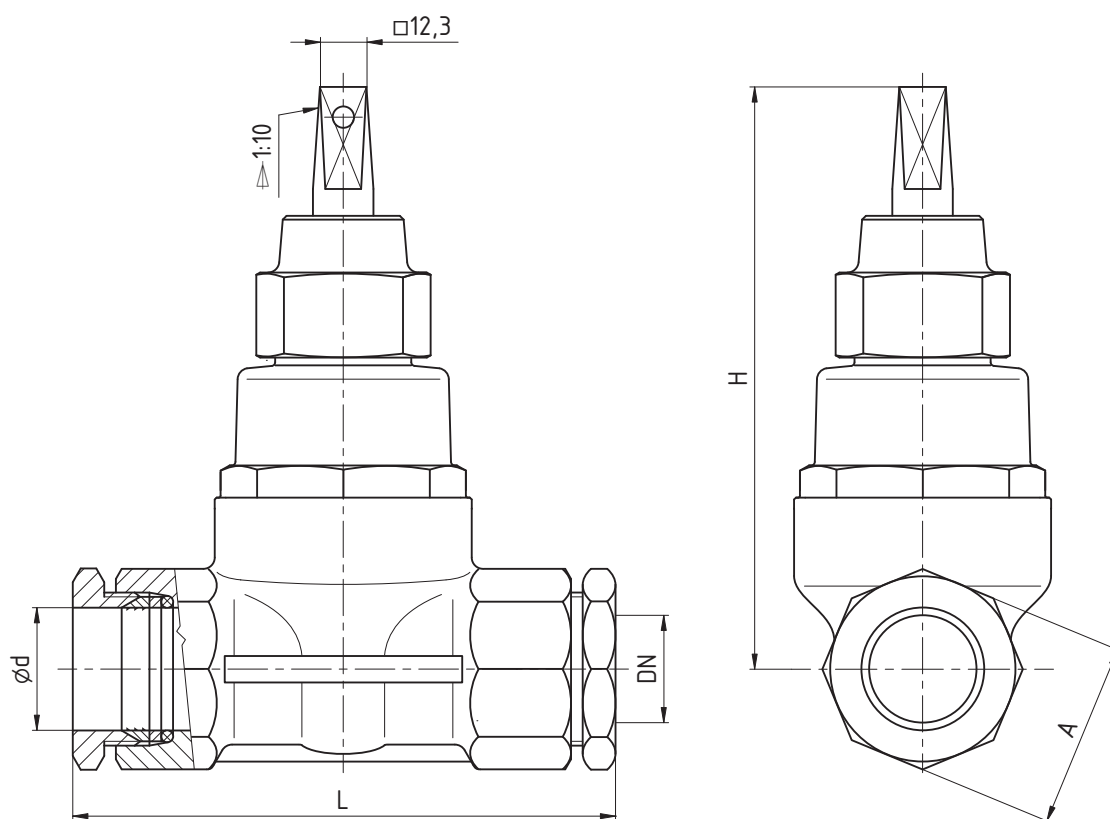
Na poptávku

- › Ochrana vně epoxidovým povrstvením

STANDARDNÍ NABÍDKA

BETA®-K	Povrstvení	Vnitřní průměr koncovky	Jmenovitá světlost DN				
			20	25	32	40	50
Typ 002	—	32		■			

Příklad objednávky: BETA-K Typ 002 DN 25



ROZMĚRY [mm]

Jmenovitá světlost	DN	25
Stavební délka	L	123
Konstrukční rozměry	H	154
	A	48
Připojovací rozměry	d	32
Otáčky / zdvih		7,5
Hmotnost [kg]		2,3