



**PN 10, 16  
DN 50, 80**

### Popis

- › Souprava s automatickým jednokomorovým DUOJET® Od- a zavzdušňovacím ventilem pro velkokapacitní od- a zavzdušňování.
- › Ochranný plášť plní funkci šachty, čímž snižuje náklady na zabudování.
- › Pro zabudování s odvětráním nad úroveň terénu nebo pod speciální BEV Poklop.
- › Nepřerušované od- a zavzdušňování díky ochrannému plášti plováku, který plní funkci usměrňovače proudícího vzduchu.
- › Vysoká průtoková kapacita vzduchu.
- › Snadná údržba bez nutnosti vykopání nebo demontáže soupravy z potrubí.
- › Vnitřní ventil není pevně spojen se soupravou, při údržbě jej lze jednoduše vyjmout.
- › Bezpečné vyjmutí vnitřního ventilu díky automatickému uzavření soupravy pomocí pogumované koule.
- › Velká flexibilita při zakopání díky možnosti zkrácení ochranného pláště až o 100 mm.
- › Odvodnění dna ochranného pláště pomocí šroubové plastové spojky pro přímý odvod vody nebo pro připojení odvodňovacího potrubí.

### Ovládání

- › Samočinné.

### Připojovací parametry

- › Dle EN 1092-2 s přírubou typ 21, tvar B.
- › Vnitřní G závit výstupu víka ventilu dle ISO 228.

### Materiály hlavních dílů

Souprava:

- › Těleso: tvárná litina EN-GJS-400-15 (GGG-40)
- › Plášť: korozivzdorná ocel 1.4301 (17% Cr)
- › Víko pláště: korozivzdorná slitina hliníku
- › Vnitřní díly: korozivzdorná ocel 1.4571 (17% Cr, 12% Ni, 2% Mo)
- › Připojovací hrdlo pro ventil: bronz
- › Těsnění: antibakteriální pryž EPDM
- › Koule: hliník, celopogumovaná antibakteriální pryž EPDM
- › Spojovací šrouby: korozivzdorná ocel A2 dle ISO 3506

Vnitřní DUOJET® Od- a zavzdušňovací ventil:

- › dle kat. listu KAT-A 1912-1

### Ochrana proti korozi

- › Těžká protikorozi povrchová ochrana v kvalitě GSK.
- › Litinové díly vně i uvnitř chráněny epoxidovým povrstvením (odstín RAL 5005).

### Montáž a údržba

- › Dle návodu na montáž, provoz a údržbu KAT-B 1914.
- › Ve svislé poloze do nejvyšších míst potrubí. Mezi přírubu ventilu a potrubí vložte ploché těsnění. Při instalaci s odvětráním nad úroveň terénu volte soupravu s Rd o 0,25 m větší než je skutečná krycí hloubka.
- › Ventil chraňte před zamrznutím, vlivem expanze vzduchu a zbytků vody je možné zamrznutí v malých průřezech již při plusových teplotách.

### Zkoušení

- › Zkoušeno vodou dle EN 12266-1, stupeň netěsnosti A.



### Použití

- › Odvzdušňovací a zavzdušňovací armatura se třemi pracovními režimy:
  - velkokapacitní odvzdušňování
  - velkokapacitní zavzdušňování
  - odvzdušňování během provozu
- › Vhodné k zakopání do země.

### Určení

- › Pitná nebo surová voda při dovolené pracovní teplotě do 50 °C
- › Pracovní přetlak:
  - min. 0,03 MPa
  - max. 1,6 MPa

### Na požávek

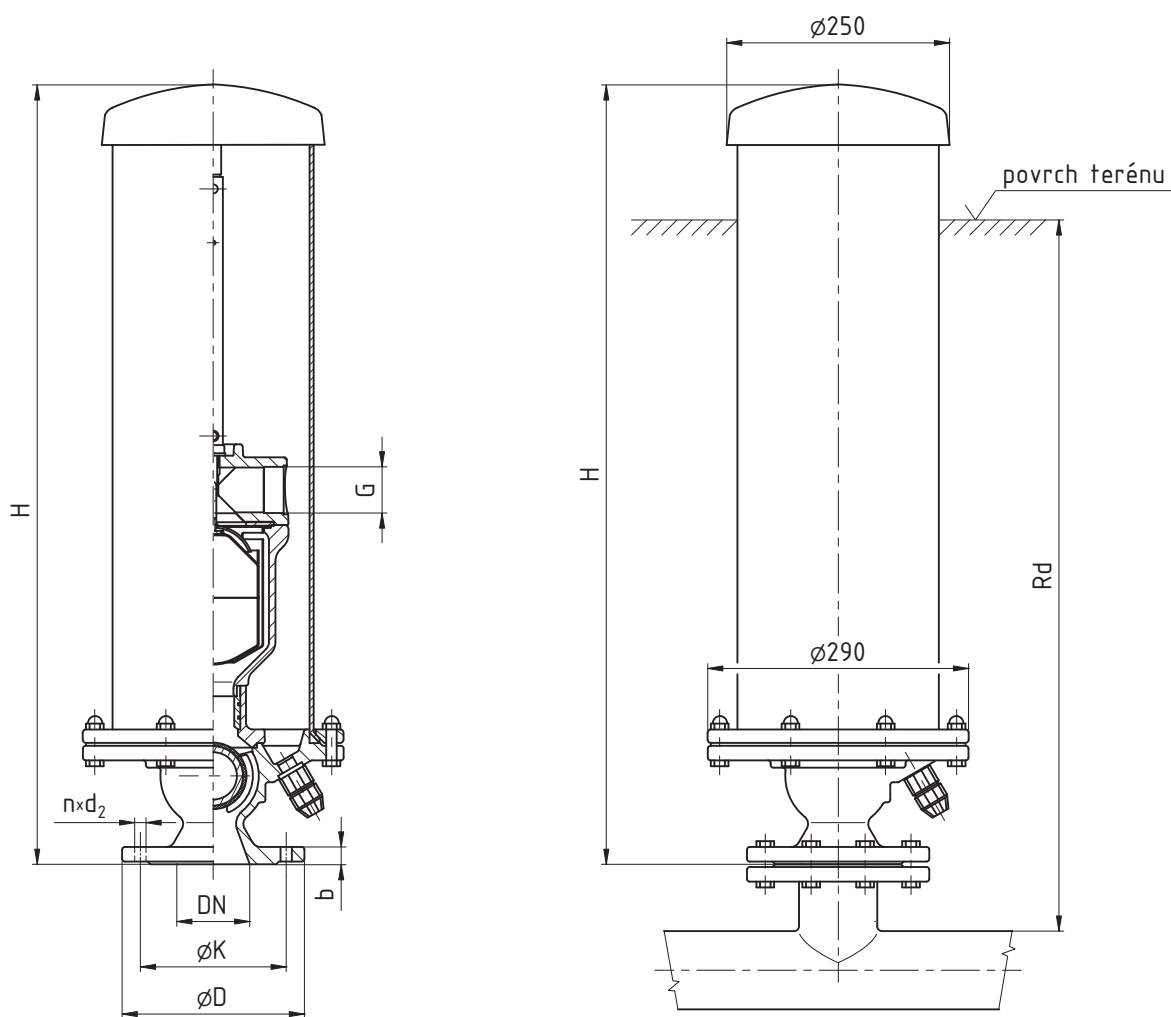
- › BEV Poklop (480 x 480 x 270 mm)
- › Betonová nosná deska pod BEV Poklop
- › Pracovní přetlak 0,01 – 0,1 MPa
- › Víko ventilu: korozivzdorná ocel 1.4308 (19% Cr, 10% Ni)
- › Plovák ventilu: korozivzdorná ocel 1.457 (17% Cr, 12% Ni, 2% Mo)
- › Plášť: korozivzdorná ocel 1.4541 (18% Cr, 10% Ni)
- › Plášť: uhlíková ocel, vně i uvnitř chráněn epoxidovým povrstvením
- › Souprava s nátrubkovým připojením v konstrukční úpravě BAIO®plus Systém (patentovaný systém spojení potrubí a armatury)

## STANDARDNÍ NABÍDKA

BEV	Krycí hloubka Rd <sup>1)</sup> [m]	Jmenovitá světlost DN vnitřního ventilu	Jmenovitá světlost DN	
			50	80
Typ 101	1,00; 1,25; 1,50; 1,75	50	■	■
		80	■	■

Příklad objednávky: BEV Typ 101 DN 80 Rd 1,25 s ventilem DN 50

<sup>1)</sup> Krycí hloubka Rd - svislá vzdálenost od povrchu terénu k povrchu potrubí osazeného v zemi [m]



Instalace s odvětráním  
nad úrovní terénu

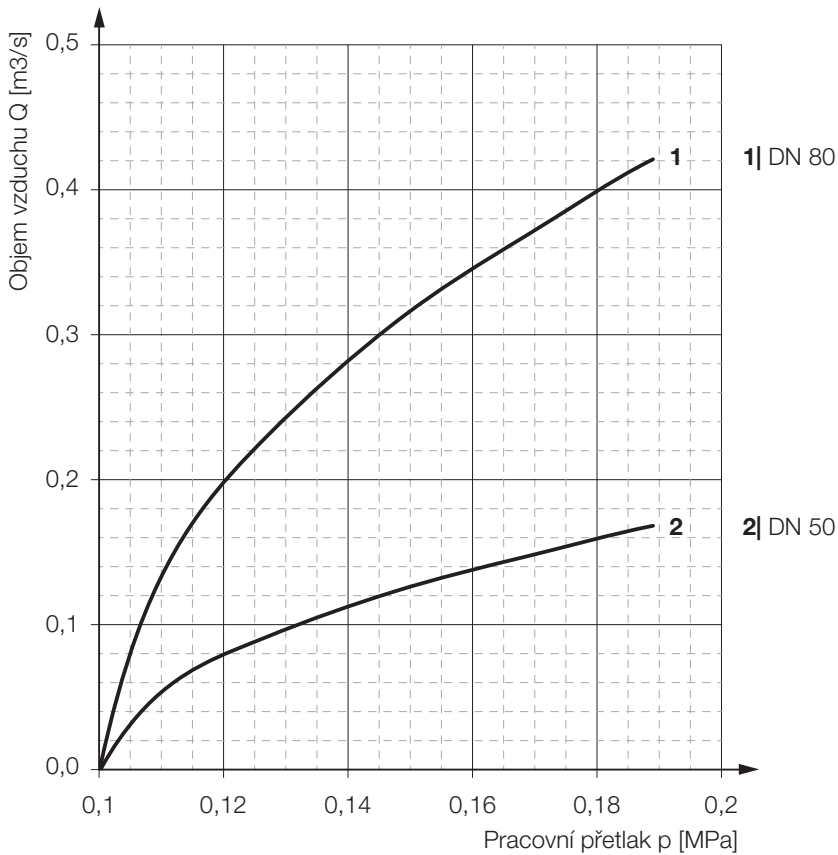
## ROZMĚRY [mm]

Jmenovitá světlost	DN	50	80
Celková výška H při krycí hloubce Rd <sup>1)</sup>	1	795	795
	1,25	1045	1045
	1,5	1295	1295
	1,75	1545	1545
Připojovací rozměry	b	19	19
	D	165	200
	K	125	160
	d <sub>2</sub>	19	19
	počet n	4	8
	šroub	M16	M16
Výstup víka ventilu G dle jmenovité světlosti	DN 50	1¼	1¼
	DN 80	2	2
Hmotnost při krycí hloubce Rd <sup>1)</sup> [kg]	1	44	44
	1,25	48	48
	1,5	52	52
	1,75	56	56

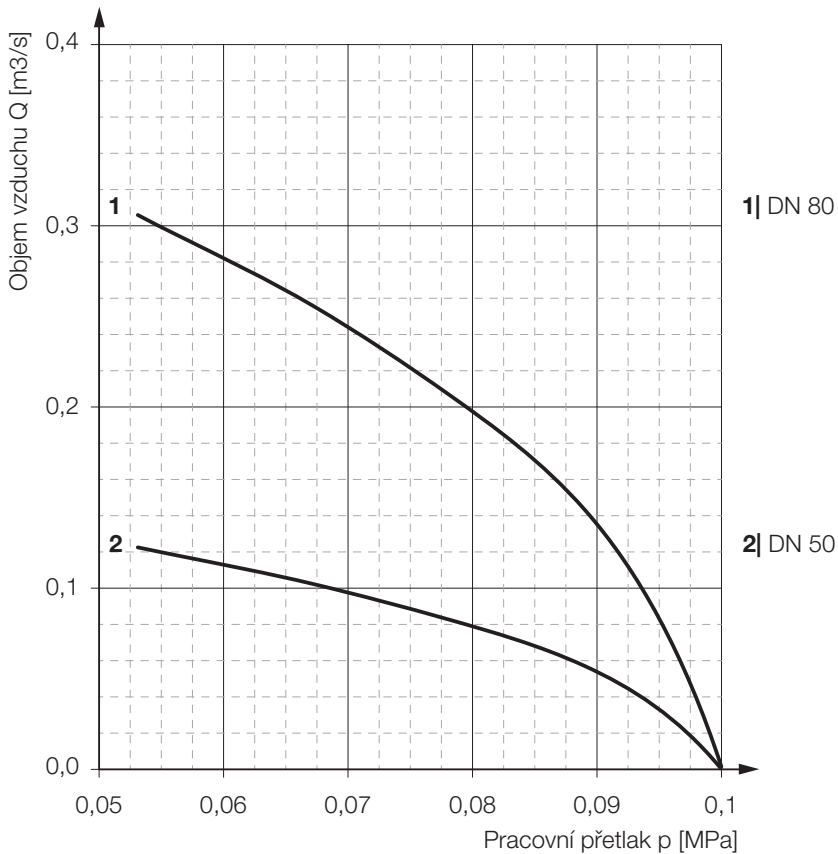
<sup>1)</sup> Krycí hloubka Rd - svislá vzdálenost od povrchu terénu k povrchu potrubí osazeného v zemi [m]



## Velkokapacitní odzdušňování potrubí - velký otvor

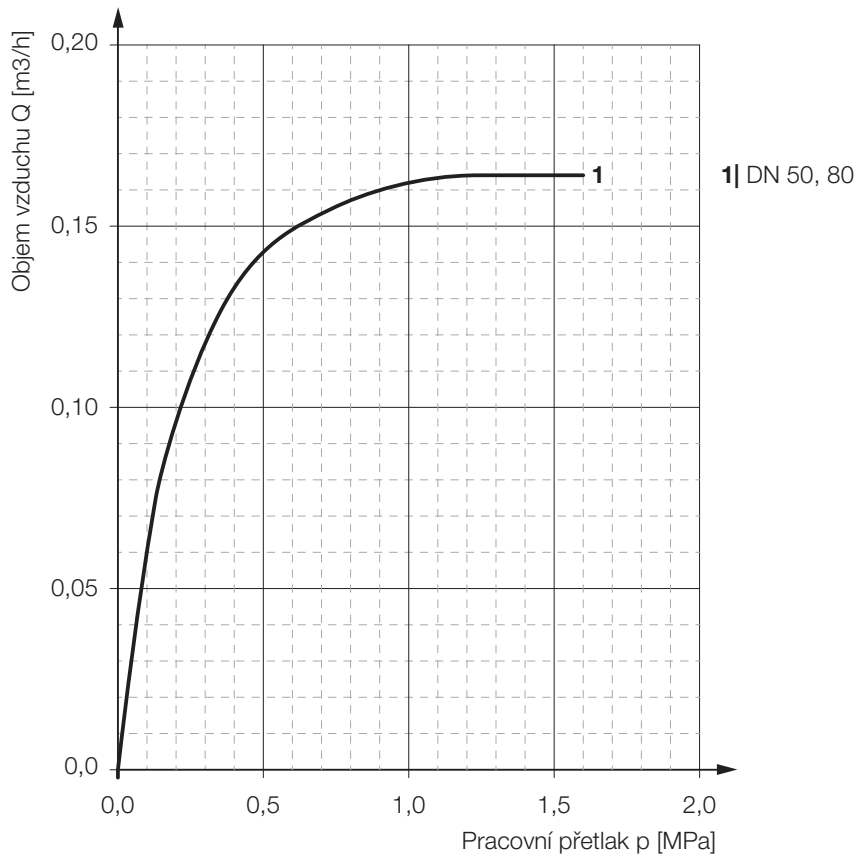


## Velkokapacitní zavzdušňování potrubí - velký otvor

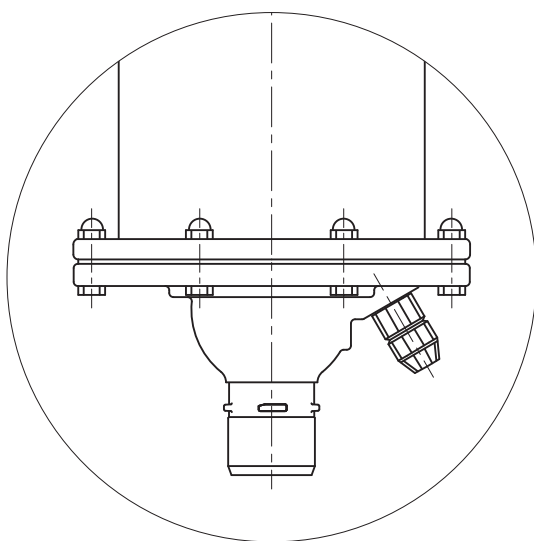




## Odvzdušňování potrubí během provozu - malý otvor



## Speciální konstrukce na poptávku



Souprava s nátrubkovým připojením  
v konstrukční úpravě BAI0<sup>®</sup>plus Systém