



PN 10, 16
DN 50 ... 600

Popis

- › Přírubový adaptér se stavitelným dílem.
- › Konstrukce dle AWWA C219.
- › Univerzální pro potrubí s hladkými konci z litiny, oceli, plastu, azbestocementu, aj.
- › Tolerance vnějšího průměru potrubí až 23 mm.
- › Možnost vzájemného vyosení dílu ve spoji +/- 3°.
- › S univerzální přírubou pro PN 10 a PN 16.
- › Bez jištění proti posuvu.
- › Rychlá a snadná montáž.
- › Bezúdržbový provoz díky jednoduché konstrukci.
- › Stahovací kroužek zajišťuje vysokou a dlouhodobou těsnost.

Připojovací parametry

- › Dle EN 1092-2 s přírubou typ 21, tvar B.

Materiály hlavních dílů

- › Stahovací šrouby: korozivzdorná ocel 1.4301 (17% Cr)
- › Přírubový díl, stavitelný díl: tvárná litina EN-GJS-400-15 (GGG-40)
- › Těsnicí manžeta: antibakteriální pryž EPDM

Ochrana proti korozi

- › Těžká protikorozi povrchová ochrana odpovídající kvalitě GSK.
- › Díly tělesa jsou vně i uvnitř chráněny epoxidovým povrstvením (odstín RAL 9005).

Montáž a údržba

- › Před montáží odstraňte z konce připojovaného volného potrubí rez a nečistoty a ošetřete je ochranným nátěrem.
- › Mezi příruby adaptéru a potrubí je nutné vložit plochá těsnění.
- › Při netěsnosti ucpávky rovnoměrně dotáhněte matice na stahovacích šroubech.



Použití

- › Spojení potrubí s přírubou a potrubí s volným koncem.
- › Vhodný i k zakopání do země.

Určení

- › Pitná, surová a odpadní voda při dovolené pracovní teplotě do 60 °C
- › Pracovní přetlak max. 1,6 MPa

Na poptávku

- › Stahovací šrouby: korozivzdorná ocel 1.4401 (17% Cr)
- › Těsnicí kroužek: pryž NBR

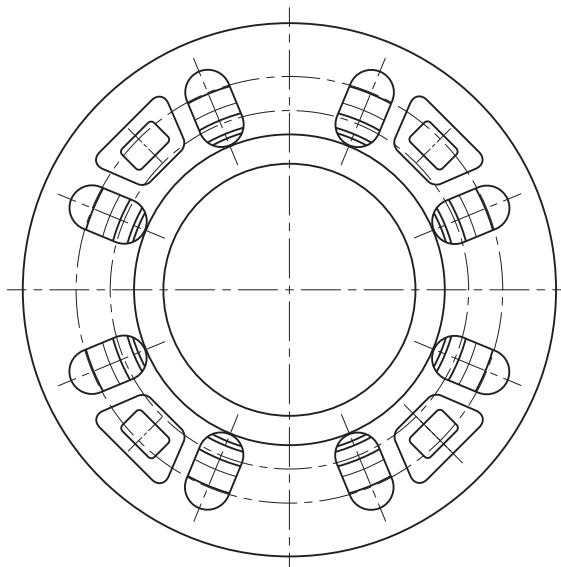
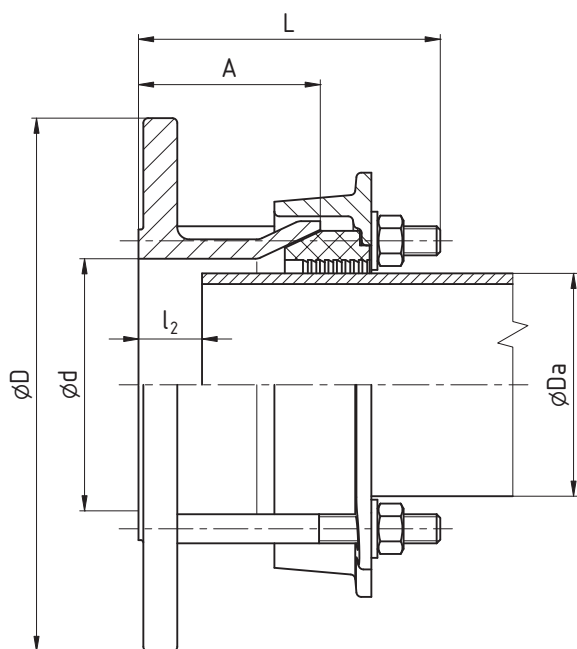
Upozornění

- › **Armatura nekompensuje dilatační změny v potrubí vlivem teploty!**
- › **Pro plastová potrubí je doporučeno použití opěrné vložky z korozivzdorné oceli.**

STANDARDNÍ NABÍDKA

VARIplus-RFA Ranger®	PN	Jmenovitá světlost DN															
		50	65	80	100	125	150	175	200	225	250	300	350	400	450	500	600
Typ 001	10, 16	■	■	■	■	■	■	■	■	■	■	■	■	■	■	■	■

Příklad objednávky: VARIplus-RFA Ranger Typ 001 DN 200



ROZMĚRY [mm]

Jmenovitá světlost	DN	50	65	80	100	125	150	175	200	225	250	250	300	300	350	350	400	400	450	500	600
Vnější průměr potrubí Da	min	59	72	88	109	138	159	192	218	242	250	272	315	322	351	374	417	425	480	526	630
	max	72	85	103	128	153	182	210	235	262	267	289	332	340	378	391	437	442	500	546	650
Doporučená mezera	l_2	14	19	19	19	19	19	19	19	19	19	19	19	19	19	32	32	32	32	32	32
Konstrukční rozměry	L	130	130	130	130	130	130	130	135	135	135	135	145	150	180	145	165	165	167	167	165
	A	75	75	75	71	75	71	73	75	75	85	85	85	85	95	95	95	110	95	93	95
	d	76	89	105	131	159	184	212	237	272	271	296	338	345	392	399	440	445	502	547	652
	D	165	185	220	228	276	290	311	340	400	400	405	460	460	520	520	550	580	638	710	840
Stahovací šrouby	šroub	M12	M12	M12	M12	M12	M12	M12	M12	M12	M12	M12	M12	M12	M12	M12	M12	M12	M12	M12	M12
	počet	2	4	4	4	4	4	4	4	6	6	6	6	6	8	8	8	8	10	10	10
Hmotnost [kg]		3	4	5	5	7	8	9	10	14	16	16	22	24	29	30	30	32	33	41	51