



**PN 10, 16  
DN 50 ... 300**

### Popis

- › Přírubový adaptér se stavitelným dílem.
- › Konstrukce dle AWWA C219.
- › Pro potrubí s hladkými konci z PVC a PE.
- › Možnost vzájemného vyosení potrubí +/- 3°.
- › S jištěním proti posunu pomocí zákusového kroužku.
- › Rychlá a snadná montáž.
- › Bezúdržbový provoz díky jednoduché konstrukci.

### Připojovací parametry

- › Dle EN 1092-2 s přírubou typ 21, tvar B.

### Materiály hlavních dílů

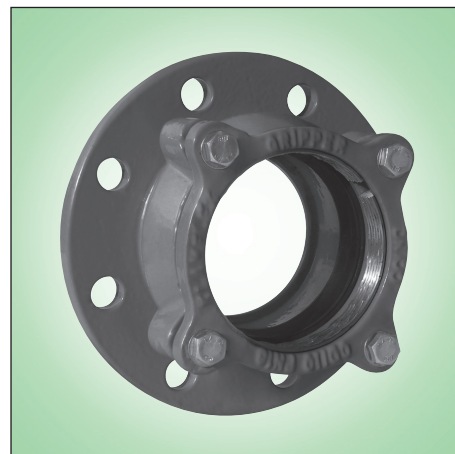
- › Přírubový díl: tvárná litina EN-GJS-400-15 (GGG-40)
- › Stahovací kroužek: tvárná litina EN-GJS-400-15 (GGG-40)
- › Stahovací šrouby: uhlíková ocel, pozinkovány
- › Jisticí kroužek: mosaz
- › Těsnicí kroužek: pryž EPDM

### Ochrana proti korozi

- › Těžká protikorozi povrchová ochrana odpovídající kvalitě GSK.
- › Díly tělesa jsou vně i uvnitř chráněny epoxidovým povrstvením.

### Montáž a údržba

- › Před montáží odstraňte z volného konce zasouvaného potrubí nečistoty.
- › Mezi příruby adaptéru a potrubí je nutné vložit plochá těsnění.



### Použití

- › Spojení potrubí s přírubou a potrubí s volným koncem.
- › Vhodný i k zakopání do země.

### Určení

- › Pracovní teplota:
  - pitná voda: max. 50 °C
  - surová voda: max. 90 °C
- › Pracovní přetlak max. 1,6 MPa

### Na poptávku

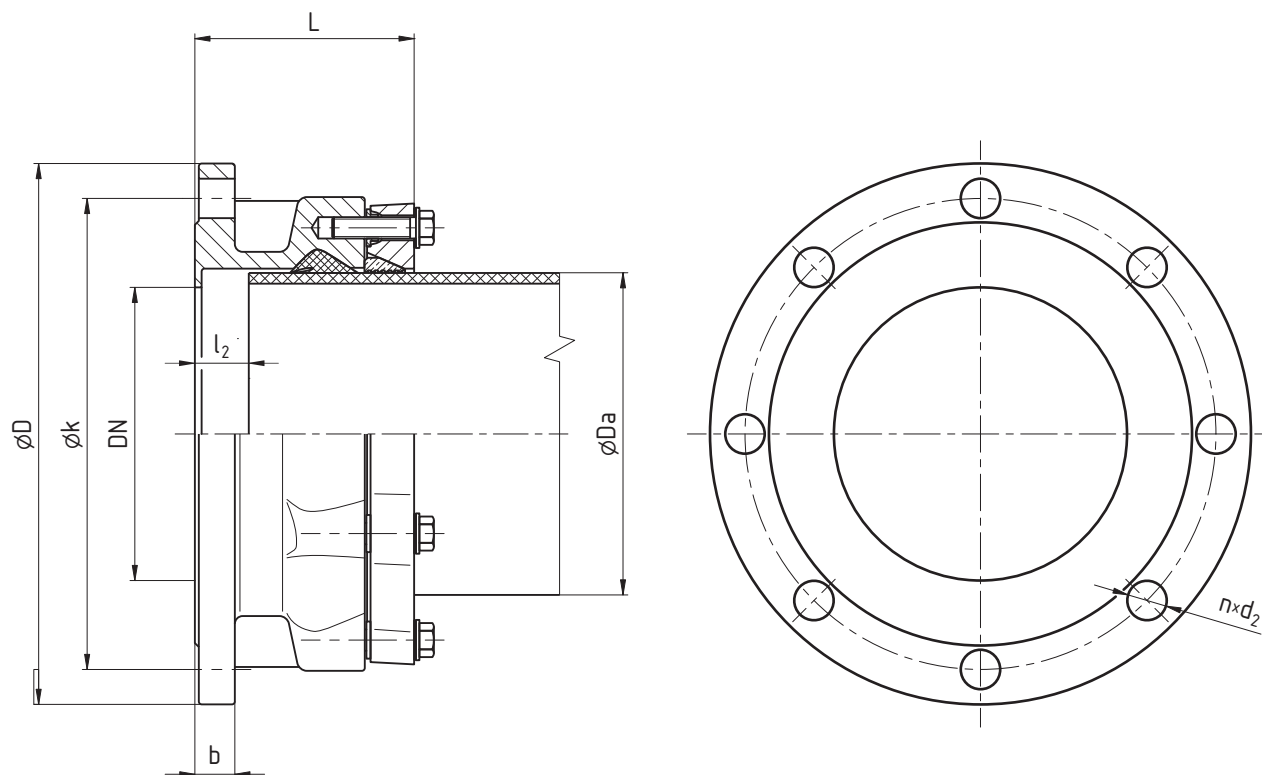
- › S vnějším litinovým jisticím segmentem
- › Médium: odpadní voda, olej, aj.

### Upozornění

- › **Armatura nekompensuje dilatační změny v potrubí vlivem teploty!**
- › **Pro plastová potrubí je doporučeno použití opěrné vložky z korozivzdorné oceli.**

### STANDARDNÍ NABÍDKA

PN	Jmenovitá světlost DN															
	50	65	80	100	125	150	175	200	225	250	300	350	400	450	500	600
10	■		■	■		■										
16	■		■	■		■		■		■	■					



## ROZMĚRY [mm]

Jmenovitá světlost	DN	50	65	80	100	150	200	250	300				
Vnější průměr potrubí	Da	63	75	90	110	125	160	180	200	225	250	280	315
Stavební délka	L	107	100	110	110	110	142	156	150	170	170	190	205
Doporučená mezera	l <sub>2</sub>	19	19	19	19	19	19	19	19	19	19	19	19
Připojovací rozměry	b	18	18	18	18	18	20	20	22	22	24	23	25
	D	165	185	200	220	220	285	285	340	340	405	405	460
	k	125	145	160	180	180	240	240	295	295	355	355	410
	d <sub>2</sub>	19	19	19	19	19	23	23	23	23	28	28	28
	šroub	M16	M16	M16	M16	M16	M20	M20	M20	M20	M24	M24	M24
počet n		4	4	8	8	8	8	8	12	12	12	12	12
Stahovací šrouby	šroub	M10	M10	M10	M10	M10	M10	M10	M10	M10	M10	M10	M10
	počet		2	2	4	4	4	4	4	4	6	6	6
Hmotnost [kg]		4	5	6	6	8	10	11	14	18	24	28	32