

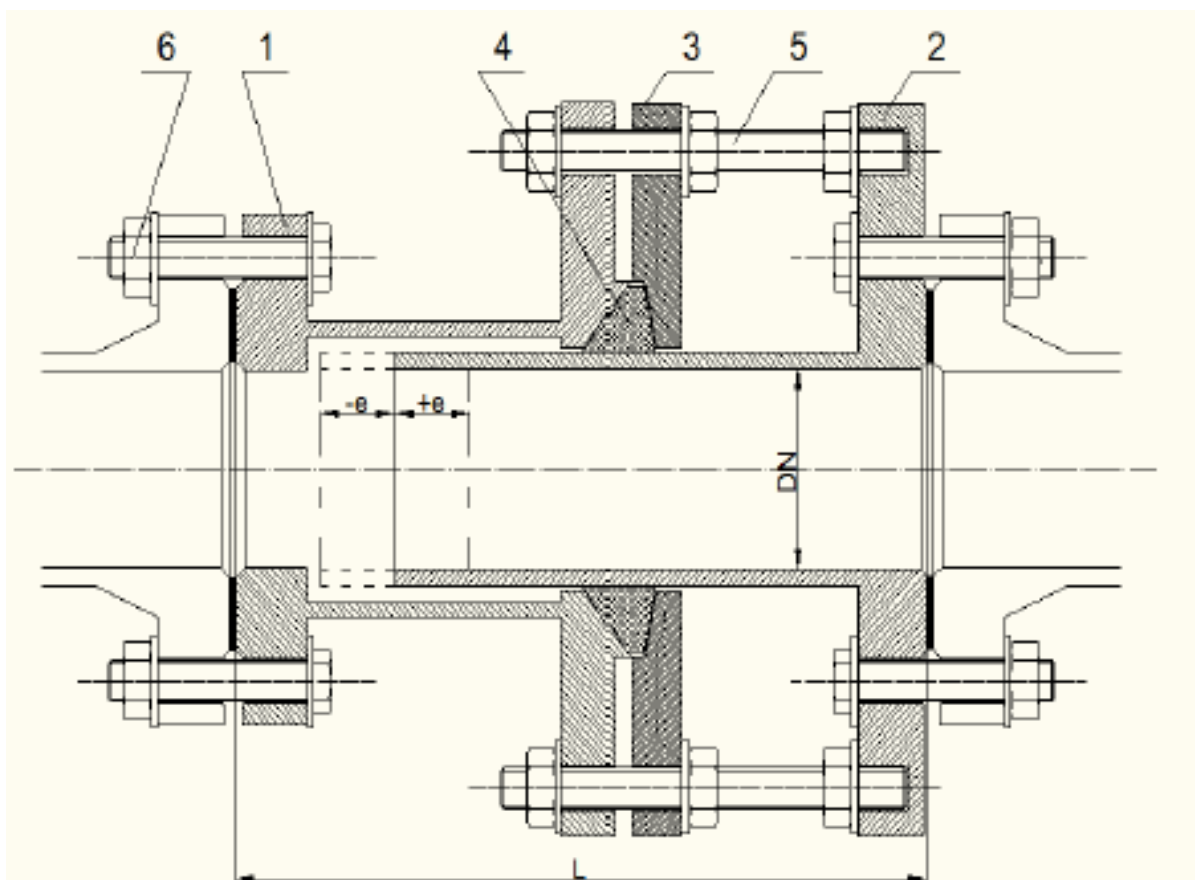
Montážní vložky typu FM (DN 80 – 1400) PN 10, 16

Vlastnosti

- snadná montáž a demontáž
- vyrovnání drobných odchylek stavebních délek
- přenos osových sil v potrubí

Technický popis

- použití pro pitnou vodu do 60°C, testováno dle vyhl. 409/2005
- přípojovací rozměry přírub PN 10/16 podle PN-EN 1092-1
- pracovní tlak 10-16 bar
- testováno na 1,6 násobek pracovního tlaku
- u DN 80 - 1400 PN10/16 lze upravit stavební délku dle požadavku zákazníka



Materiály

- tělesa a příruba – ocel St3S
- těsnění – EPDM (alternativně NBR)
- spojovací materiál – pozinkovaná ocel (alternativně nerez)
- povrchová úprava – modrý práškový epoxid, RAL 5005

DN	Vyrovnaní (e) mm	PN 10	PN 16
		L=stav. délka mm	L=stav. délka mm
80	8	180	180
100	10	200	200
125	10	205	205
150	10	210	210
200	10	225	225
250	15	250	250
300	15	300	300
350	15	325	325
400	20	350	350
500	20	400	400
600	20	450	450
700	25	500	500
800	25	500	500
1000	30	550	550
1200	30	580	580
1400	30	620	620



ilustrační obrázek typu FM